

Ferăstrău cu laser 810W



Instrucțiuni de utilizare

Ferăstrăul este conceput pentru tăierea lemnului, a plasticului și a tablei de metal. Acest echipament nu este potrivit pentru scopuri de producție.

SIGURANȚĂ

Instrucțiuni generale de siguranță pentru uneltele electrice

Atenție! Citiți toate instrucțiunile de siguranță.

În caz contrar, se pot produce șocuri electrice, incendii sau chiar vătămări grave.

Păstrați acest manual pentru consultări ulterioare. Termenul "unealtă electrică", așa cum este utilizat în prezentul document, înseamnă atât echipamente alimentate de la rețeaua electrică (cu cablu de alimentare), cât și echipamente alimentate cu baterii (fără cablu de alimentare).

1. Siguranța în zona de lucru

- a) Păstrați-vă locul de muncă curat și bine iluminat. Dezordinea și iluminatul necorespunzător pot duce la accidente.
- b) Nu utilizați uneltele electrice în atmosfere explozive, în preajma vaporilor, gazelor sau prafului inflamabil. Uneltele electrice produc scântei care pot aprinde aceste substanțe.
- c) Țineți copiii și alte persoane departe de locul de muncă. Aceștia vă pot distrage atenția de la activitățile dumneavoastră, ceea ce poate duce la un accident.

2. Siguranța electrică

- a) Ștecherul cablului sculei electrice trebuie să se potrivească în priză și nu trebuie schimbat în niciun caz. Nu utilizați fișe adaptive dacă scula electrică conține o conexiune de protecție la pământ. Ștecherii originali și prizele potrivite reduc riscul de electrocutare curent.
- b) Nu atingeți componentele împământate, cum ar fi țevile, radiatoarele, cuptoarele și frigidererele. Atunci când corpul este legat la pământ, șocul electric este mult mai periculos.
- c) Nu expuneți uneltele electrice la ploaie sau umiditate. Apa care pătrunde în carcasă poate provoca șocuri electrice.
- d) Manipulați cablul cu grijă. Nu îl utilizați niciodată pentru a muta scula electrică sau pentru a deconecta cablul de alimentare. Protejați cablul de căldură, ulei, obiecte ascuțite

marginile și părțile mobile. Un cablu deteriorat sau încurcat poate duce la șocuri electrice.

e) Atunci când lucrați în aer liber, utilizați numai prelungitoare adecvate pentru utilizare în exterior.

Utilizarea unor cabluri prelungitoare adecvate reduce riscul de electrocutare.

f) Dacă trebuie să utilizați unealta într-un mediu umed, protejați circuitul electric cu un dispozitiv de curent rezidual (RCD). Utilizarea unui astfel de întrerupător reduce riscul de electrocutare.

3. Siguranța personală

a) Fiți întotdeauna atenți, concentrați-vă asupra muncii dumneavoastră și lucrați cu scule electrice

rezonabil. Nu îl utilizați când sunteți obosit sau dacă vă aflați sub influența drogurilor, a alcoolului sau a medicamentelor. Un moment de neatenție în timpul lucrului poate avea consecințe foarte grave.

b) Purtați echipament de protecție. Purtați întotdeauna ochelari de protecție. Echipamente de protecție adecvate

Echipamente precum masca de praf, cizmele, casca de protecție sau căștile de protecție pentru urechi, în funcție de tipul și utilizarea sculei electrice, reduc riscul de rănire.

c) Evitați pornirea neintenționată. Înainte de a conecta scula electrică la rețeaua electrică sau la baterie, sau înainte de a ridica sau transporta scula, verificați dacă întrerupătorul de alimentare este oprit.

Transportarea uneltelor electrice cu degetul pe întrerupător sau conectarea acestora la rețeaua electrică cu întrerupătorul pornit crește riscul unui accident.

d) Înainte de a porni scula electrică, verificați dacă au fost scoase cheile și dispozitivele de reglare. O cheie în partea rotativă poate provoca răniri.

e) Nu te apleca prea mult! Mențineți o poziție stabilă pentru a evita pierderea echilibrului într-o anumită poziție de lucru. Acest lucru vă permite să păstrați un control mai bun asupra uneltelor în situații neprevăzute.

f) Purtați îmbrăcăminte de protecție adecvată. Nu purtați haine largi sau bijuterii. Părul, îmbrăcăminte și

Păstrați mânușile departe de piesele în mișcare. Hainele largi, bijuteriile sau părul lung pot fi prinse în părțile rotative ale sculei.

g) În cazul în care producătorul a furnizat echipamentul de aspirare sau de colectare a prafului, verificați dacă acestea sunt conectate și montate corect. Utilizarea acestor dispozitive reduce riscul de afectare a sănătății de către praf.

4. Operarea și întreținerea sculelor electrice

a) Nu suprasolicitați uneltele electrice. Folosiți unelte adecvate pentru aplicație. Utilizați numai uneltele potrivite pentru cea mai bună calitate și siguranță personală.

b) Nu utilizați unelte electrice cu un întrerupător deteriorat. Un echipament care nu poate fi pornit sau oprit în mod normal este periculos și trebuie reparat.

c) Deconectați întotdeauna cablul de alimentare de la priza de curent înainte de a începe orice ajustare, de a schimba accesoriile sau de a pune unealta deoparte. Această măsură de precauție reduce riscul de a porni accidental scula electrică.

d) Țineți uneltele electrice nedorite la îndemâna copiilor. Nu permiteți ca uneltele să fie utilizate de persoane care nu le cunosc sau care nu au citit aceste instrucțiuni. Unelte în mâini persoanele neexperimentate sunt periculoase.

e) Păstrați uneltele în stare perfectă. Verificați ca piesele mobile să se rotească în miez, să nu fie blocate, crăpate sau deteriorate, astfel încât să asigure buna funcționare a echipamentului. Uneltele electrice deteriorate trebuie reparate. Multe accidente sunt cauzate de uneltele electrice prost întreținute.

f) Păstrați lamele ascuțite și curate, păstrate cu grijă. Uneltele de lucru ascuțite sunt mai puțin susceptibile de a se bloca și mai ușor de lucrat.

g) Folosiți sculele electrice și accesoriile în scopul pentru care au fost concepute.

Respectați reglementările relevante privind sănătatea și siguranța. Este periculos să folosiți uneltele electrice într-un mod contrar destinației lor.

Întreținere și siguranță

Reparațiile la sculele electrice trebuie efectuate numai de către profesioniști autorizați, folosind

piese de schimb originale, ceea ce reprezintă o condiție importantă pentru asigurarea siguranței la locul de muncă. Alte instrucțiuni de siguranță pentru uneltele electrice

- Țineți uneltele electrice de mânerul izolat în caz de pericol de tăiere.

cabluri ascunse sau propriul cablu de conectare prin lama de ferăstrău. Tăierea cablului de alimentare va cauza tensiuni asupra părților metalice ale mașinii care pot provoca șocuri electrice.

- Folosiți cleme cu șuruburi sau similare pentru a fixa piesa de lucru pe o suprafață stabilă. Resurse.

- Țineți-vă mâinile departe de zona de tăiere. Nu ajungeți niciodată cu mâna sub piesa

de lucru. Țineți degetele la distanță de lama în mișcare.



- Folosiți numai lame de ferăstrău ascuțite. Lamele tocite sau deteriorate se pot crăpa sau se pot bloca. Folosiți lame de ferăstrău adecvate tipului de piesă de prelucrat și metodei de tăiere.
- Atunci când verificați țevile, asigurați-vă că în ele nu se află apă sau alte medii sau cabluri de alimentare.
- Nu atingeți piesa de lucru sau lama de ferăstrău imediat după utilizare, deoarece acestea pot fi fierbinți.
- Când tăiați pereți, podele sau tavane, asigurați-vă că nu există cabluri sau țevi ascunse.
- După ce se eliberează comutatorul, cuțitul se mișcă pentru o vreme. Așteptați până când lama se oprește complet înainte de a-l pune deoparte.

Atenție! Contactul cu praful sau inhalarea prafului generat în timpul tăierii pune în pericol sănătatea utilizatorului și a eventualilor observatori. Folosiți o mască de praf pentru a vă proteja de praf și vapori și asigurați-vă că și celelalte persoane din zona de lucru sunt protejate în mod corespunzător.

- După tăiere, ridicați bine praful rămas.
- Aveți grijă când tăiați vopsea care poate conține plumb sau anumite tipuri de lemn și metal care pot produce praf toxic.
- Acesta nu permite copiilor sau femeilor însărcinate să lucreze.
- Nu mâncați, nu beți și nu fumați la locul de muncă.
- Acest instrument nu trebuie să fie utilizat de copii și de persoane cu capacitate fizică, senzorială sau mentală redusă. Același lucru este valabil și pentru începători, cu excepția cazului în care aceștia sunt supravegheați de o persoană experimentată. Asigurați-vă că copiii nu se joacă cu uneltele electrice.
- Acest manual descrie utilizarea prevăzută a sculei electrice. Utilizarea altor accesorii, altele decât cele recomandate în acest manual, sau efectuarea altor activități conform destinației pot avea ca rezultat vătămări corporale sau daune materiale.

Vibrații

Valorile efective ponderate ale vibrațiilor indicate în datele tehnice și în declarația de conformitate au fost măsurate folosind metoda standard descrisă în EN 60745, astfel încât să poată fi utilizate pentru comparație cu alte scule electrice și pentru evaluarea provizorie a expunerii la vibrații.

Atenție! În practică, valoarea reală a vibrațiilor poate diferi de valoarea indicată, în funcție de modul de utilizare a sculei electrice și nu se poate exclude posibilitatea de a fi depășită. La estimarea expunerii la vibrații pentru a determina măsurile de siguranță impuse de standardul 2002/44/CE pentru protecția profesioniștilor, normele care reglementează

utilizarea sculelor electrice trebuie să ia în considerare și condițiile reale de lucru, precum și cât timp a fost oprită scula și cât timp a funcționat la ralanti.



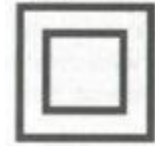
Atenție! Citiți instrucțiunile de utilizare înainte de utilizare pentru a evita rănirea.

Siguranța electrică

Acest fierăstrău este dublu izolat și, prin urmare, nu este necesar niciun cablu de împământare. Verificați întotdeauna dacă tensiunea de rețea locală corespunde cu valoarea indicată pe plăcuța de identificare a sculei electrice

- Fierăstrăul nu trebuie folosit de persoane tinere sau slabe fără supravegherea unui utilizator experimentat. Asigurați-vă că nu este manipulat de copii.

- Dacă cablul de alimentare este deteriorat, solicitați înlocuirea acestuia de către producător sau de către un centru de service autorizat pentru a evita riscul de electrocutare.



Alte reglementări de siguranță pentru baterie

- Nu încercați în niciun caz să deschideți bateria.

- Nu depozitați bateriile într-un loc în care temperatura poate depăși 40°C.

- Când eliminați bateriile, respectați instrucțiunile din secțiunea "Protecția mediului". Nu aruncați bateria în foc!

- În condiții extreme de utilizare, bateria poate prezenta scurgeri. Dacă observați lichid pe capacul bateriei:

- ștergeți ușor lichidul de pe baterie cu o cârpă. Aveți grijă ca lichidul să nu intre în contact cu pielea

Mai multe sfaturi de siguranță cu laser



Citiți cu atenție aceste instrucțiuni.

Nu administrați acest fierăstrău copiilor cu vârsta sub 16

ani. Radiații laser!

Nu vă uitați niciodată direct în raza laserului.

Nu utilizați instrumente optice pentru a observa radiațiile laser.

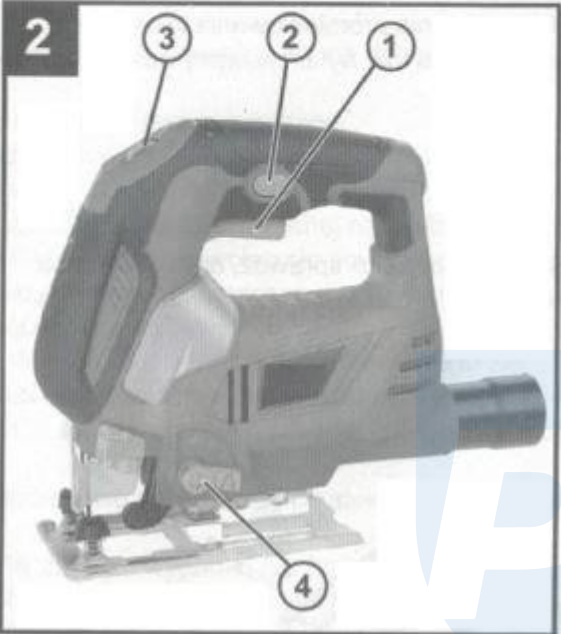
- Lumina laser este conformă cu clasa 2 în conformitate cu IEC 60825+A1+A2:2001, nu înlocuiți dioda laser cu un alt tip. Solicitați repararea laserului deteriorat de către un reparator corespunzător.
- Folosiți laserul numai pentru a proiecta o linie continuă.
- Vederea unui fascicul emis de un laser din clasa 2 nu este dăunătoare dacă nu durează mai mult de 0,25 s, reflexele pleoapelor asigurând de obicei o protecție suficientă. La o distanță mai mare de 1 m, laserul corespunde unui laser din clasa 1, ceea ce înseamnă că este perfect sigur.
- Nu priviți niciodată în mod intenționat spre fasciculul laser.
- Nu utilizați niciun instrument optic pentru a verifica radiațiile laser.
- Țineți copiii departe de laser.



1

220-240 V 810 W 0-3000 min⁻¹ 80 mm 8 mm 2 kg

50-60 Hz



4

1

2

3

TEST

3

1

2

